

**特許
出願済**

卓上キャップ供給機

スキッパー
SCIPPER
MTT-3000

ガス置換機能付

MTT-1800G

高性能でコンパクト キャップ供給を自動化

商品の生産性・品質向上

生産性向上

キャップ供給の自動化で省力化。
MTT-3000は1時間当たり3,000個のキャップ供給が可能です。

品質向上

確実にキャップ供給して、キャップの斜めかぶりなどのキャッピング不良を完全排除。

MTT-1800Gは、ビン内部の酸素をガス置換後にキャップ供給します。酸化防止、劣化防止ができ更に品質向上の期待ができます。

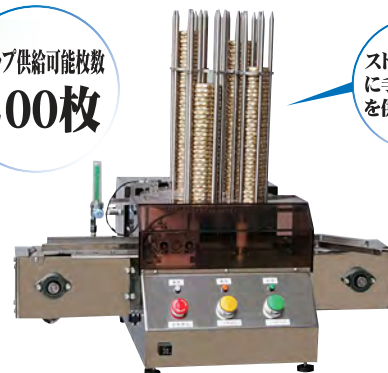
全メーカー対応可能

弊社以外のキャップ巻締機にも対応可能です。
※要相談

キャップ供給可能枚数
200枚

ストックタワー
に手でキャップ
を供給します。

品種換えは
キャップ供給ユニット
交換で対応可能



・オプション
ターンテーブル300mm
SUS304製
300×300×230H

ガス置換機能
※MTT-1800G



・オプション
専用架台SUS304製
キャスト付
600W×600D×800H



・オプション
専用コンプレッサー
100V 750W

弊社キャップ巻締機との組み合わせでキャップ供給・巻締ラインを構築



機 械 仕 様		
機 種	MTT-3000	MTT-1800G
処 理 量	3,000個/時間	—
ガス置換処理量	—	1,800個/時間
材 質	本体 SUS304 (一部A5052)	
本体寸法	870W×540D×740H	
動 力	100V 300W 高圧エアー必要 常時0.7MPa 70 L/min以上	
適応ビン	ツイストキャップ専用 外径φ40～φ80 高さ40mm～100mm 標準仕様：丸ピン、六角ピン 特殊仕様：要相談	

※製品改良のため予告なく仕様を変更する場合があります。

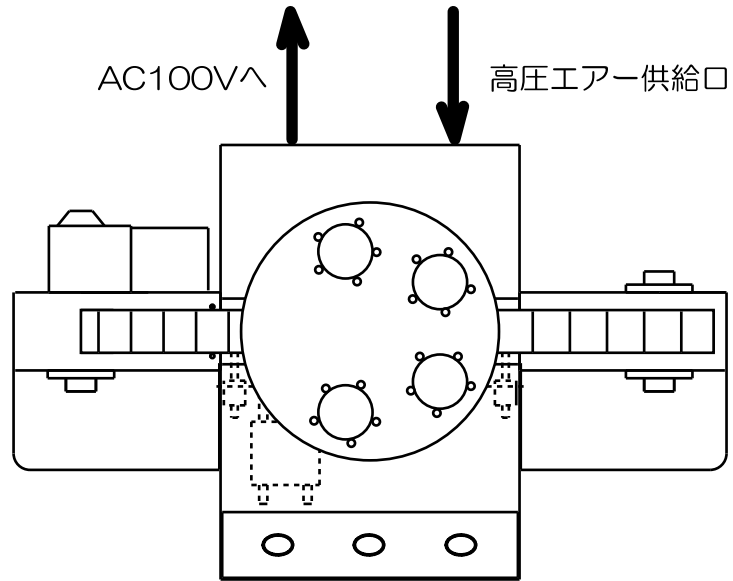
池田機械工業株式会社

<http://www.ikedakikai.co.jp>

TEL.023-695-6001

FAX.023-695-6002

〒999-3102 山形県上市市新金谷50-2



諸元表		
機種	MTT-3000	MTT-1800G
処理量	3,000個/時間	1,800個/時間
材質	本体 SUS304 (一部 A5052)	
本体寸法	870W × 570D × 740H	
動力	AC100V 300W 高圧エア-必要 常時0.7MPa 70 L/min以上	
適用キャップ	ツイストキャップ専用	
適用ピン寸法	外径 φ40~φ80 高さ 40mm~100mm	
機械重量	約 55 kg	

