

卓上

処理量 700個/H

バキュームキャッパー

スキッパー SCIPPER MTC-700V

海産物などの常温充填の商品でもビン内部を**真空**にすることで商品の**酸化防止、劣化防止**が期待できます。

真空巻締 5大メリット

- ①商品内部の酸化を防止!
・風味、鮮度を保ち、**変色、腐敗防止**
- ②密閉性の向上!!
・内圧でキャップが吸付くため**密閉性が向上**
- ③開栓トルクの向上!!!
・密閉性の向上で**開栓トルクも向上**
- ④バーজন性の保障!!!!
・内部の**安全性**が目視で確認できます
- ⑤生産工程の簡略化!!!!
・旧工程 充填 → 仮締 → 脱気 → 本締 → 殺菌
・新工程 充填 → **真空巻締** → 殺菌

真空巻締で、より安全に、より確実に。

商品の品質向上

ビン内部を真空にして酸化・劣化防止

0 ~ -80kPaまで任意に真空度の調整が可能です。

正確な巻締トルクで品質向上

無段階で2N・m~7N・mの巻締トルク調整が可能です。

操作が簡単

手入れ、手出しの簡易タイプです。操作がとても簡単です。

各種ビン、キャップに対応

※広ロビンのみの対応です。王冠、PPキャップには非対応です。

ツイストもスクリューもOK。高さ150mmまで対応します。

塩麹、ジャム、ペースト、佃煮、はちみつなどのビン詰商品に最適

健康食品、医薬品などのビン

真空ボックスの追加で、多品種に対応できます。

※適応ビン1種類につき、真空ボックスが1つ必要です。



※丸・六角以外の形状のビンはご相談下さい。

※製品改良のため予告なく仕様を変更する場合があります。



真空巻締工程

- ビンにキャップを仮締めます
- ↓
- 真空ボックスにセットします
- ↓
- ボックス内を真空にします
- ↓
- [当社独自の巻締方式]
巻締めます
- ↓
- 完了

バキュームキャッパー MTC-700V

・オプション：専用架台SUS304製キャスター付
600W×600D×800H

・オプション：専用コンプレッサー
100V 750W

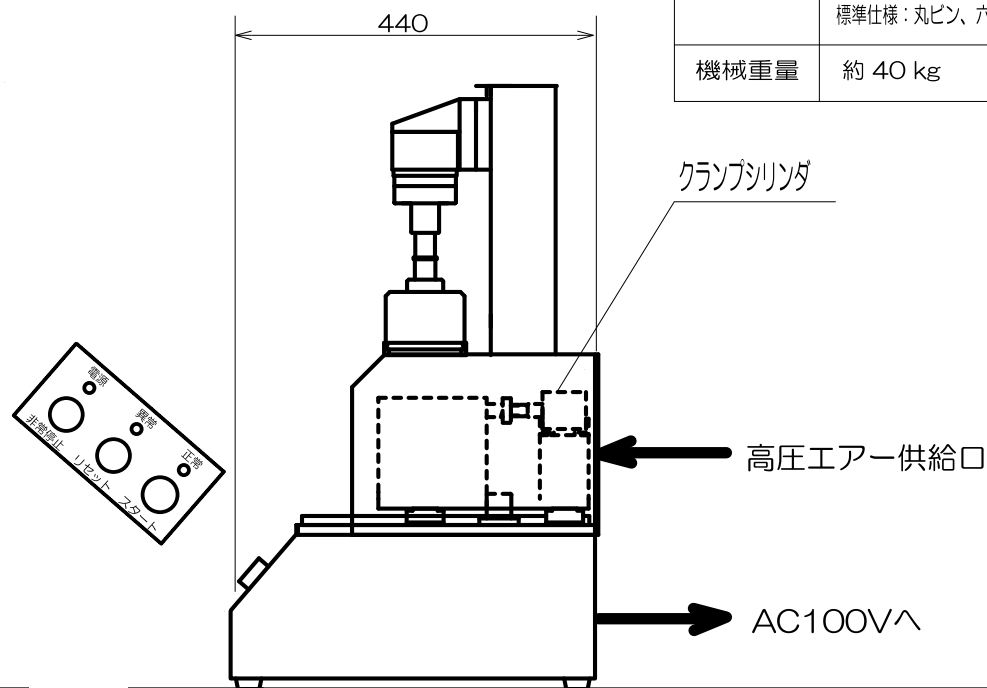
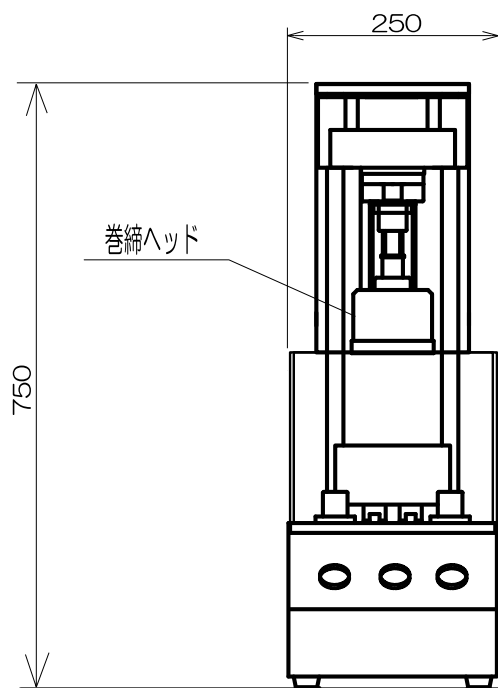
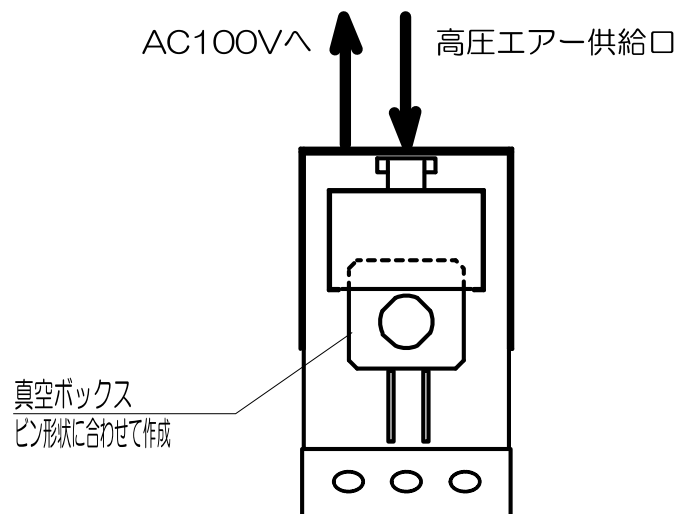
池田機械工業株式会社

<http://www.ikedakikai.co.jp>

TEL.023-695-6001

FAX.023-695-6002

〒999-3102 山形県上市市新金谷50-2



諸元表

処 理 量	700個/時間
材 質	本体 SUS304 (一部 A5052)
本体寸法	250W × 440D × 750H
動 力	AC100V 300W 高圧エア-必要 常時0.7MPa 70L/min以上
トルク調整範囲	2 N・m ~ 7 N・m
設定真空圧	0 ~ -80kPa
適用ピン寸法	外径 ϕ 40~ ϕ 80 高さ 40mm~150mm 標準仕様：丸ピン、六角ピン 特殊仕様：要相談
機械重量	約 40 kg