

# 卓上

# 処理量 700個/H

# キャッター

# スキッパー SCIPPER MTC-700

## 当社独自の巻締方式によりツイストキャップ、スクリューキャップを問わず確実な巻締が可能です。

### 商品の品質・生産性向上

### 正確な巻締トルクで品質向上

無段階で2N・m～7N・mの巻締トルク調整が可能です。

### 簡単操作

手入れ、手出しの簡易タイプです。操作がとても簡単です。



広ロビンの巻締に!



キャッター MTC-700

- ・オプション：専用架台SUS304製キャスター付  
600W×600D×800H
- ・オプション：専用コンプレッサー  
100V 750W

※製品改良のため予告なく仕様を変更する場合があります。

### 様々なビン、キャップに対応

ツイストもスクリューもOK

塩麹、ジャム、ペースト、佃煮、はちみつなどのビン詰商品に最適

健康食品、医薬品などのビン

ヘッド、クランプの交換で品種換えが簡単です。

※広ロビンのみの対応です。  
※王冠、PPキャップには非対応です。



機械仕様	
処理量	700個/時間
材質	本体 SUS304 (一部A5052)
本体寸法	250W×440D×700H
動力	100V 300W 高圧エア必要 常時0.7MPa 推奨コンプレッサー 750W以上
トルク調整範囲	2N・m ～ 7N・m
適応ビン	外形φ50～φ100 高さ50mm～150mm 標準仕様：丸ビン、六角ビン 特殊仕様：要相談

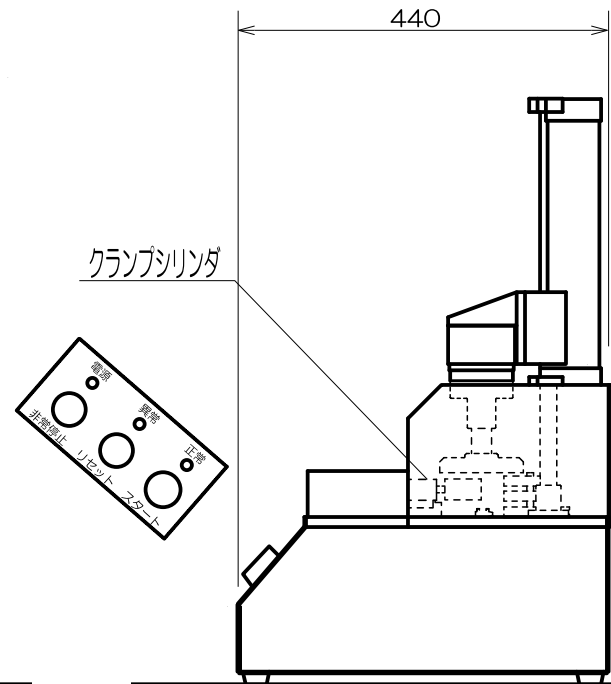
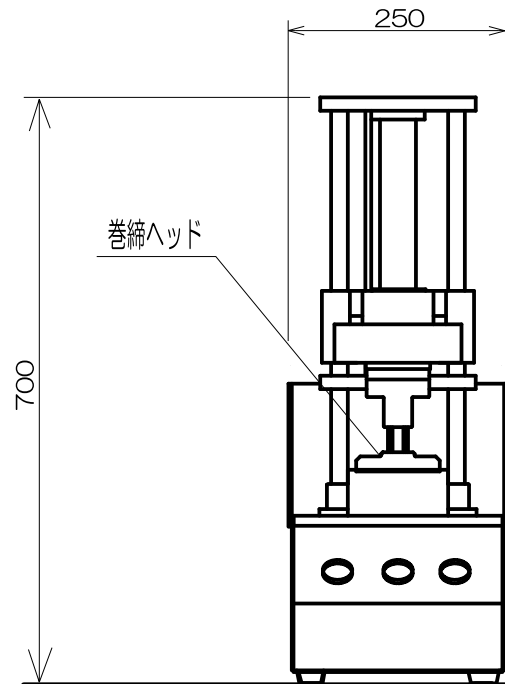
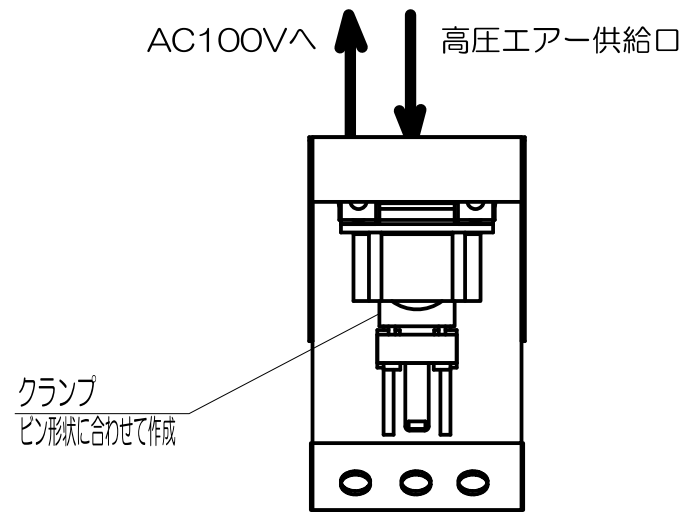
## 池田機械工業株式会社

<http://www.ikedakikai.co.jp>

TEL.023-695-6001

FAX.023-695-6002

〒999-3102 山形県上市市新金谷50-2



諸元表

処 理 量	700個/時間
材 質	本体 SUS304 (一部 A5052)
本体寸法	250W × 440D × 700H
動 力	AC100V 300W 高圧エア-必要 常時0.7MPa 70 L/min以上
トルク調整範囲	2 N・m ~ 7 N・m
適用ピン寸法	外径 φ50~φ100 高さ 50mm~150mm
機械重量	約 40 kg