

# 電 源 不 用

処理量

240個/時間

# お手軽バキュームキヤツパー

## ビン詰商品の必須アイテム



スキッパー  
**SKIPPER**  
MTC-240V

### 多種多様なビン、キャップに対応

※広口ビンのみの対応です。王冠、PPキャップには非対応です。

ツイストモスクリューもOK

塩麹、ジャム、ペースト、佃煮、  
はちみつなどのビン詰商品に最適

健康食品、医薬品などのビン

真空クランプの追加で、多品種に対応できます。



本体  
MTC-240V



・オプション  
専用架台SUS304製  
キャスター付  
600W×600D×800H



・オプション  
専用コンプレッサー  
100V 400W

※製品改良のため予告なく仕様を変更する場合があります。

### 真空巻締5大メリット

- ①商品内部の酸化を防止!  
・風味、鮮度を保ち、**変色、腐敗防止**
- ②密閉性の向上!!  
・内圧でキャップが吸付くため**密閉性**が向上
- ③開栓トルクの向上!!!  
・密閉性の向上で**開栓トルクも向上**
- ④バーजन性の保障!!!!  
・内部の**安全性**が目視で確認できます
- ⑤生産工程の**簡略化**!!!!!!  
・旧工程 充填 → 仮締 → 脱気 → 本締 → 殺菌  
・新工程 充填 → **真空巻締** → 殺菌

お問い合わせ



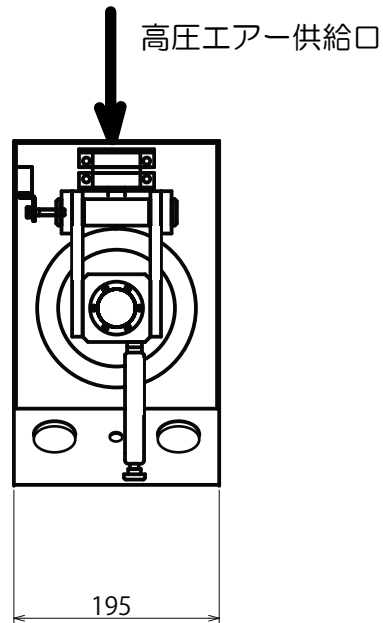
池田機械工業株式会社

<http://www.ikedakikai.co.jp>

〒999-3102 山形県上山市新金谷50-2

TEL.023-695-6001

FAX.023-695-6002



諸元表

処 理 量	240個/時間
材 質	本体 SUS304 (一部 A5052)
動 力	高圧エア-のみ (常時0.6MPa 20L/min) 推奨コンプレッサー400W以上
本体寸法	195W × 325D × 420H
機械重量	約 11 kg
トルク調整範囲	2N・m ~ 6N・m (専用コンプレッサーを使用した場合)
適用ピン寸法	外径 φ40~φ80 高さ 40mm~100mm

