

# 卓上

# 処理量 1,200個/H

# 高速キャッパー

# スキッパー SCIPPER

## MTC-1200 / 1200W

**当社独自の巻締方式**によりツイストキャップ、スクリューキャップを問わず確実な巻締が可能です。

広ロビンの巻締に！



## 商品の品質向上

ビンにキャップを仮締めします

巻締部にセットします

**[当社独自の巻締方式]  
巻締めます**

完了

## 正確な巻締トルクで品質向上

無段階で2N・m～7N・mの巻締トルク調整が可能です。

## 生産性向上

簡易コンベア付の高能率タイプです。（1,200個/時間）  
生産性向上も期待できます。

## 各種ビン、キャップに対応

※広ロビンのみの対応です。王冠、PPキャップには非対応です。

ツイストもスクリューもOK

塩麹、ジャム、ペースト、佃煮、海産物、  
はちみつなどのビン詰商品に最適

健康食品、医薬品などのビン

ヘッド、クランプの交換で品種換え  
が簡単です。



標準  
タイプ

MTC-1200

用途に合わせて  
選択可能

防水  
タイプ

MTC-1200W

キャッパー-MTC-1200

・オプション：専用架台SUS304製キャスター付  
600W×600D×800H

・オプション：専用コンプレッサー  
100V 750W

※製品改良のため予告なく仕様を変更する場合があります。

池田機械工業株式会社

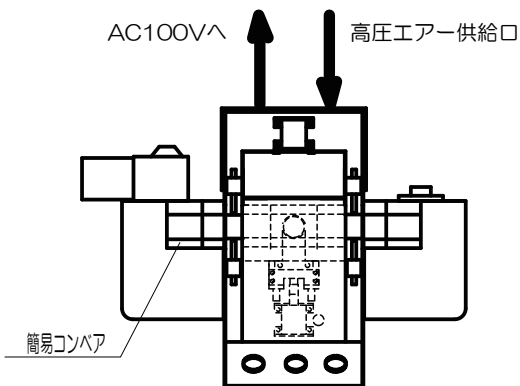
<http://www.ikedakikai.co.jp>

TEL.023-695-6001

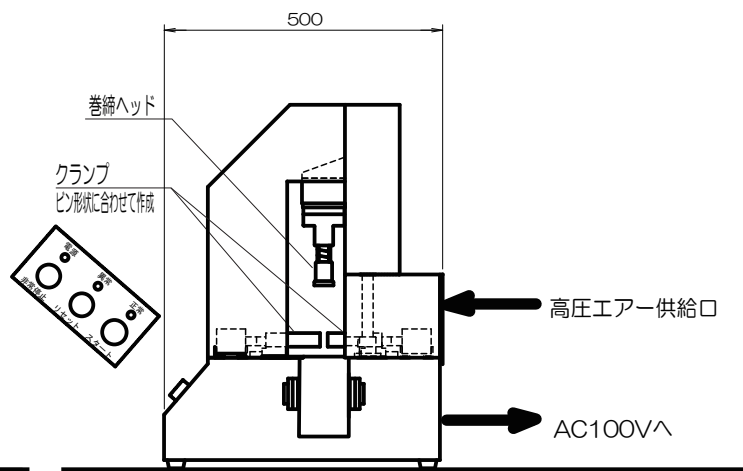
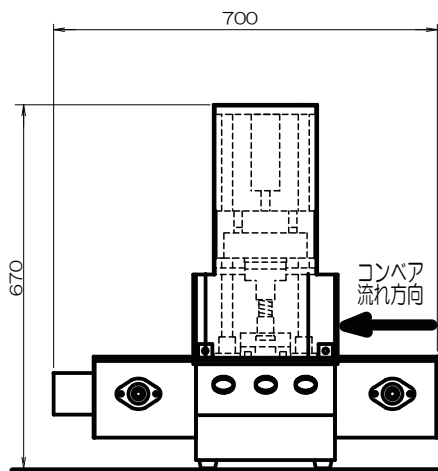
FAX.023-695-6002

〒999-3102 山形県上山市新金谷50-2

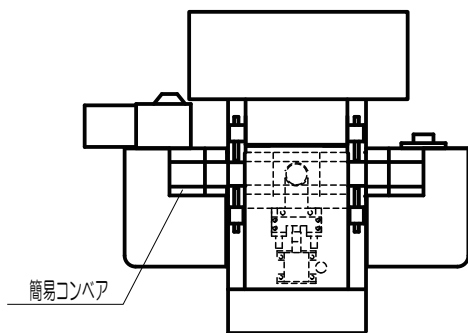
卓上高速タイプキャッパー



諸元表	
処理量	1,200個/時間
材質	本体 SUS304製 (一部 A5052)
本体寸法	700W × 500D × 670H
動力	AC100V 500W 高圧エア-必要 常時0.7MPa 70L/min以上
トルク調整範囲	2 N・m ~ 7 N・m
適用ピン寸法	外径 φ50~φ100 高さ 50mm~150mm
機械重量	約 40 kg



卓上高速タイプ防水キャッパー



諸元表	
処理量	1,200個/時間
材質	本体 SUS304製 (一部 A5052)
本体寸法	700W × 600D × 670H
防水構造	IP×1 制御盤への直接水かけは不可
動力	AC100V 500W 高圧エア-必要 常時0.7MPa 70L/min以上
トルク調整範囲	2 N・m ~ 7 N・m
適用ピン寸法	外径 φ50~φ100 高さ 50mm~150mm
機械重量	約 45 kg

