

卓上

処理量 1,200個/H

高速キャッター

スキッパー SCIPPER MTC-1200

当社独自の巻締方式によりツイストキャップ、スクリューキャップを問わず確実な巻締が可能です。

商品の品質・生産性向上

正確な巻締トルクで品質向上

無段階で2N・m～7N・mの巻締トルク調整が可能です。



生産性向上

簡易コンベア付の高効率タイプです。(1,200個/時間)生産性向上も期待できます。



キャッター-MTC-1200

- ・オプション：専用架台SUS304製キャスター付
600W×600D×800H
- ・オプション：専用コンプレッサー
100V 750W

様々なキャップ、ビンに対応

ツイストもスクリューもOK

塩麹、ジャム、ペースト、佃煮、はちみつなどのビン詰商品に最適

健康食品、医薬品などのビン

ヘッド、クランプの交換で品種換えが簡単です。

※広ロビンのみの対応です。
※王冠、PPキャップには非対応です。



機械仕様

処理量	1,200個/時間
材質	本体 SUS304 (一部A5052)
本体寸法	700W×500D×670H
動力	100V 500W 高圧エア必要 常時0.7MPa 推奨コンプレッサー 750W以上
トルク調整範囲	2N・m ～ 7N・m
適応ビン	外形φ50～φ100 高さ50mm～150mm 標準仕様：丸ビン、六角ビン 特殊仕様：要相談

※製品改良のため予告なく仕様を変更する場合があります。

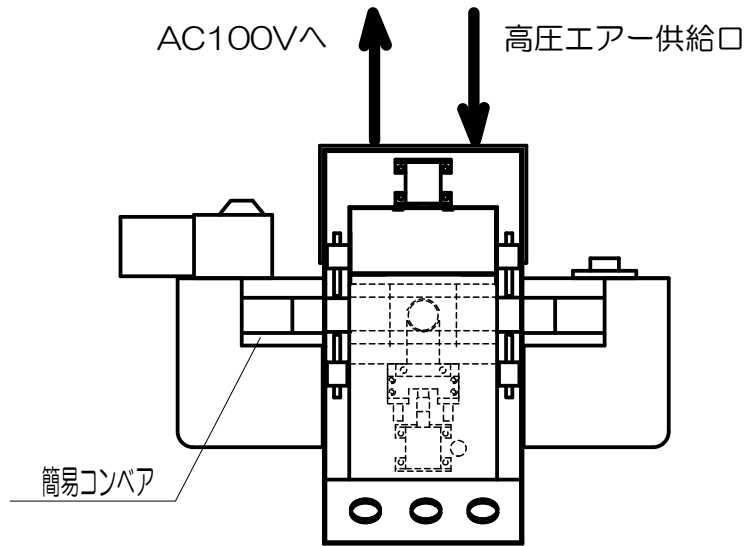
池田機械工業株式会社

<http://www.ikedakikai.co.jp>

TEL.023-695-6001

FAX.023-695-6002

〒999-3102 山形県上市市新金谷50-2



諸元表	
処理量	1,200個/時間
材質	本体 SUS304製 (一部 A5052)
本体寸法	700W × 500D × 670H
動力	AC100V 500W 高圧エア-必要 常時0.7MPa 70L/min以上
トルク調整範囲	2 N・m ~ 7 N・m
適用ピン寸法	外径 ϕ 50~ ϕ 100 高さ 50mm~150mm
機械重量	約 40 kg

