

特許
取得済

第47回
発明大賞
発明功労賞

ポータブルバキュームキャッパー

MTC-120V MTC-120VSB

最大能力、1時間当たり240個、どんなビンでも
真空キャッピング可能、電源不要でコンパクト



ジャム

ペースト

佃煮

塩麴

医薬品

海産物

はちみつ

特長

- ①本体電源不要のエコ設計！
- ②コンパクトで本体持ち運び可能！！
- ③誰でも簡単に真空キャッピング可能！！！！
- ④サンプルの製造、試作、少量生産に最適！！！！
- ⑤どんな形状のビンでも真空キャッピング可能！！！！



①ビンを固定



②巻縮用ハンドルを上下させて
内部を真空します



③真空ゲージで真空圧を確認



④巻縮用ハンドルで巻き締めます



⑤裏面の真空解除ボタンを押して
ビンを取り出します

MTC-120V用ハイトアダプタ(オプション)



	MTC-120V	MTC-120V+ハイトアダプタ	MTC-120VSB
ビン適用直径	Φ30～80		Φ30～100
ビン適用高さ	50～100mm	50～140mm	50～190mm

貸出機あります

真空キャッピングの効果をお試しできます

お気軽にお問い合わせください



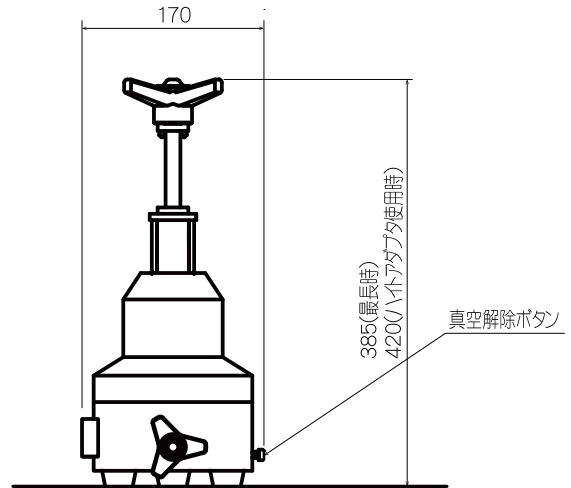
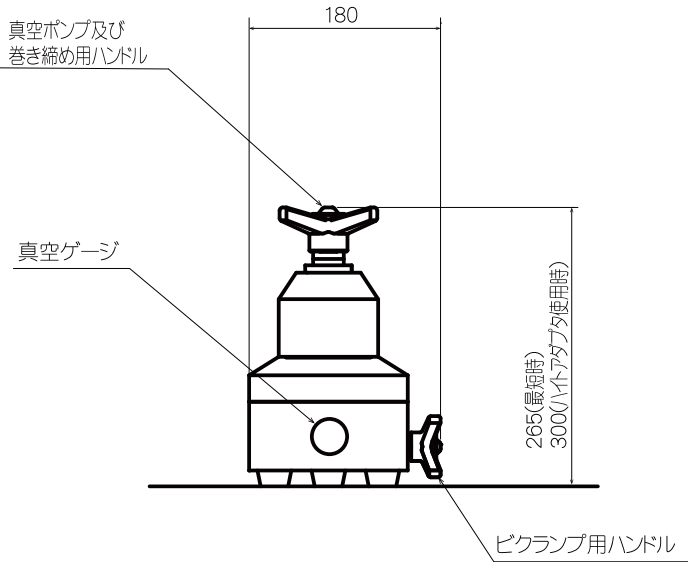
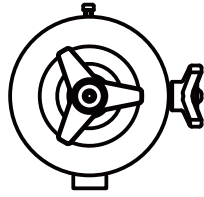
池田機械工業株式会社



〒999-3102 山形県上山市新金谷50-2
TEL.023-695-6001 FAX.023-695-6002
<https://www.ikedakikai.co.jp>

諸元表

最大能力	240個/時間 (条件により変わります)
材質	ポリアセタール樹脂 (POM樹脂)
本体寸法	180W × 170D × 265H
電 源	必要なし
トルク調整範囲	450 N・cm (固定)
適用ピン寸法	外径 φ30~φ80 高さ 50mm~100mm /ピンワッシャー 外径 φ30~φ80 高さ 50mm~140mm
機械重量	約 3.2 kg



諸元表

最大能力	240個/時間 (条件により変わります)
材質	ポリアセタール樹脂 (POM樹脂)
本体寸法	270W × 260D × 360H
電 源	必要なし
トルク調整範囲	450 N・cm (固定)
適用ピン寸法	外径 φ30~φ100 高さ 50mm~190mm
機械重量	約 4.6 kg

