

# 連続

# 処理量 1,800個/H

# キャッター

スキッパー  
**SCIPPER**  
MJC-1800

## 当社独自の巻締方式によりツイストキャップ、スクリューキャップを問わず確実な巻締が可能です。

### 商品の品質・生産性向上

#### 生産性向上

コンベア、ターンテーブル付で色々なラインとの組み合わせが可能。生産性向上が期待できます。

#### 正確な巻締トルクで品質向上

無段階で2N・m～7N・mの巻締トルク調整が可能です。

### 様々なピン、キャップに対応

スクリューもツイストもOK

塩麴、ジャム、ペースト、佃煮、はちみつなどのピン詰商品に最適

健康食品、医薬品などのピン（プラスチックボトルなど）

ヘッド、クランプの交換で品種換えが簡単です。

※広口ピンのみ対応です。  
※王冠、PPキャップには非対応です。



ピンにキャップを仮締めます

コンベアにセットします

[ 当社独自の巻締方式 ]  
巻き締めます

ターンテーブル排出

完了

### 機械仕様

処理量	1,800個/時間
材質	本体 SUS304 (一部A5052)
本体寸法	1,750W×950D×1420H
動力	100V 500W (高圧エア=0.7MPa必要)
トルク調整範囲	2N・m～7N・m
適応ピン	外形φ50～φ120 高さ50mm～150mm 丸ピン、六角ピン、その他特殊形状

※製品改良のため予告なく仕様を変更する場合があります。

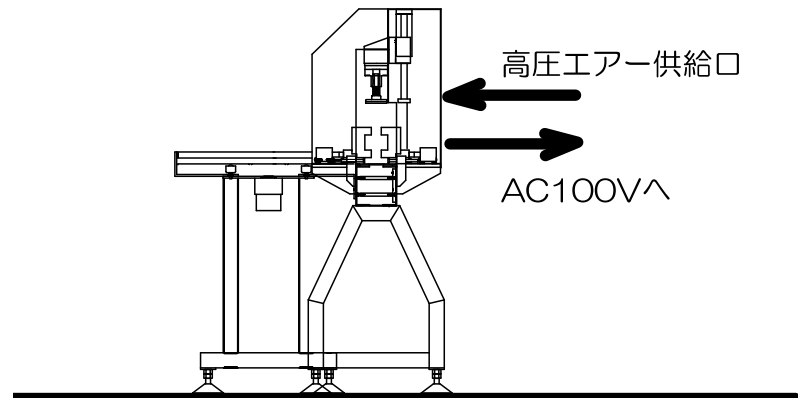
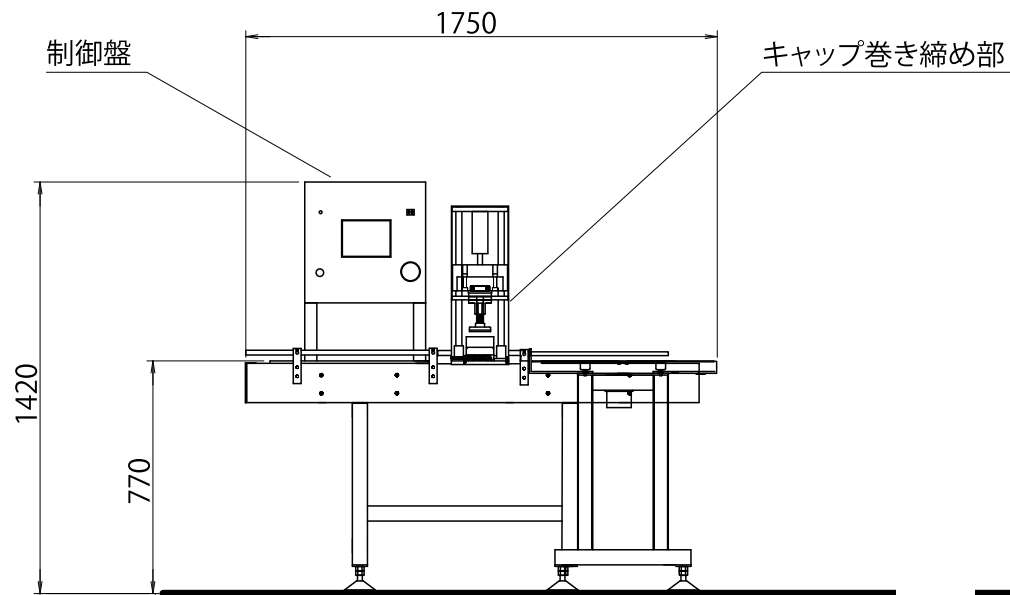
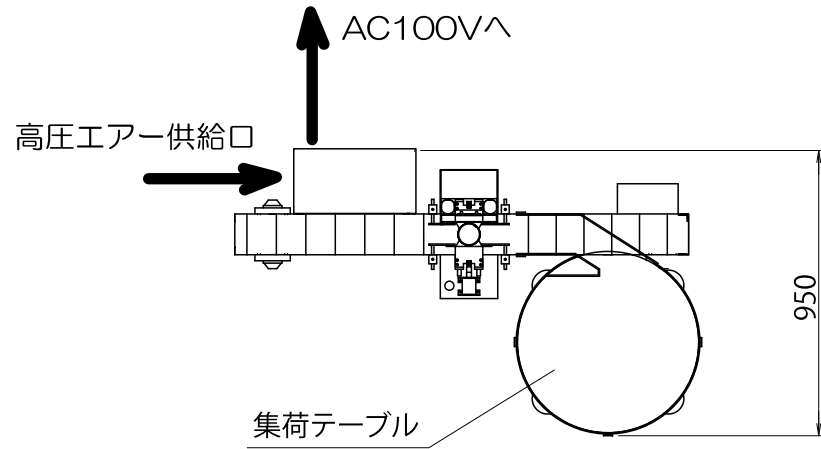
池田機械工業株式会社

<http://www.ikedakikai.co.jp>

TEL.023-695-6001

FAX.023-695-6002

〒999-3102 山形県上市市新金谷50-2



諸元表

処 理 量	1,800個/時間(-50kPa)
材 質	本体 SUS304 (一部 A5052)
本体寸法	1,750W × 950D × 1,420H
動 力	AC100V 500W 高圧エア-必要 常時0.7MPa 70L/min以上
トルク調整範囲	2 N・m ~ 7 N・m
適用ピン寸法	外径 $\phi$ 50~ $\phi$ 120 高さ 50mm~150mm
機械重量	約 120 kg