

ロータリークラッシャー MKRC-1000S/1000L

回転式カッターでパワフルに破碎します



MKRC-1000L

- ・りんご、ラ・フランス、梨など、搾汁工程の前処理に最適です
- ・回転式カッターを採用、パワフルに破碎します
- ・キャスター付で、移動も簡単
- ・シンプルな構造でメンテナンス、お手入れもラクラク
- ・オプションのパンチングリングとの交換で「粗く↔細かく」破碎できます
- ・弊社、スクリュープレスMKSP-800Aとの組み合わせで、「破碎→搾汁」の省力化が期待できます

| 機 械 仕 様 | | |
|------------|---------------------|--------------------|
| 機 種 | MKRC-1000S | MKRC-1000L |
| 本体寸法 | 1,100W×800D×1,240H | 1,100W×800D×1,550H |
| 処 理 量 | 約1,000kg (りんごの場合) ※ | |
| 付属パンチングリング | 10 mm | |
| 材 質 | SUS304 | |
| 電 源 | 三相 200V | 1.5kw |
| オプション | パンチングリング 5mm 15mm | |

※りんごの状態により異なります。
※製品改良のため予告なく仕様を変更する場合があります。



池田機械工業株式会社

<http://www.ikedakikai.co.jp>

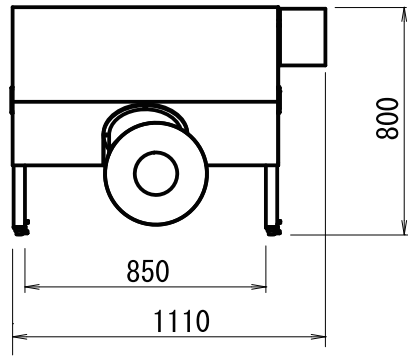
〒999-3102 山形県上山市新金谷50-2

TEL.023-695-6001 FAX.023-695-6002

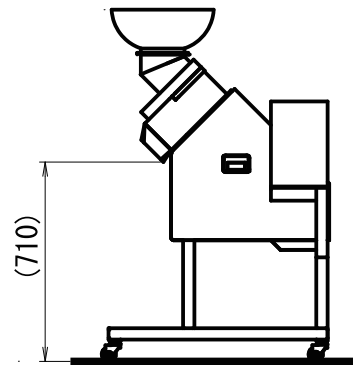
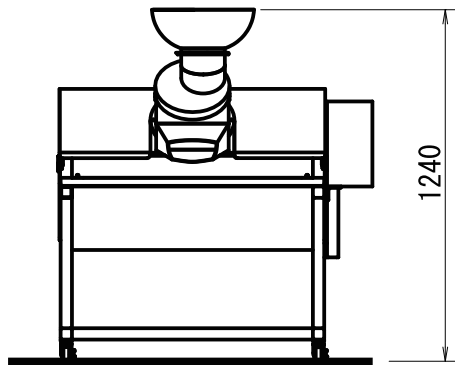
販売店

ロータリークラッシャー

MKRC-1000S

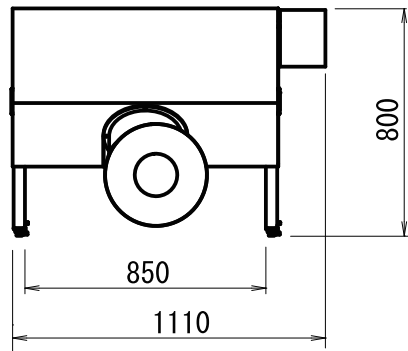


| 諸元表 | |
|-------|------------------------|
| 処 理 量 | 1,000kg(りんご)/時間 |
| 本体寸法 | 1,100W × 800D × 1,240H |
| 機械重量 | 約 150kg |
| 定格電圧 | 三相200V 1.5kw |
| 材 質 | SUS304 |
| 付 属 品 | パンチング10mm |



ロータリークラッシャー

MKRC-1000L



| 諸元表 | |
|-------|------------------------|
| 処 理 量 | 1,000kg(りんご)/時間 |
| 本体寸法 | 1,100W × 800D × 1,550H |
| 機械重量 | 約 160kg |
| 定格電圧 | 三相200V 1.5kw |
| 材 質 | SUS304 |
| 付 属 品 | パンチング10mm |

