

MTS-200T	MTS-200TG
キャップ供給 2,400個/H	キャップ供給 1,800個/H

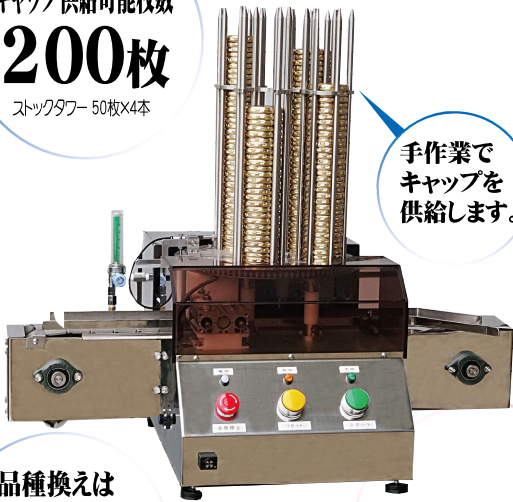
卓上キャップ供給機

スキッパー
SCIPPER
MTS-200T

ガス置換機能付
MTS-200TG

高性能でコンパクト キャップ供給を自動化

キャップ供給可能枚数
200枚
ストックタワー 50枚×4本



手作業で
キャップを
供給します。

品種換えは
キャップ供給ユニット
交換で対応可能

ガス置換機能
※MTS-200TG

商品の生産性向上

生産性向上

キャップ供給の自動化で省力化。
MTS-200Tは1時間当たり2,400個のキャップ供給が可能です。

品質向上

確実にキャップ供給して、キャップの斜めかぶりなどのキャッピング不良を低減。

MTS-200TGは、ビン内部の酸素をガス置換後にキャップ供給します。酸化防止、劣化防止ができ更に品質向上の期待ができます。

全メーカー対応可能

弊社以外のキャッパーにも対応可能です。ご相談ください。

ご案内

弊社キャッパーと組み合わせ、簡易キャッパーラインを構築できます!



オプション



ターンテーブル300mm
SUS304製
300×300×230H



専用架台SUS304製
キャスター付
600W×600D×800H



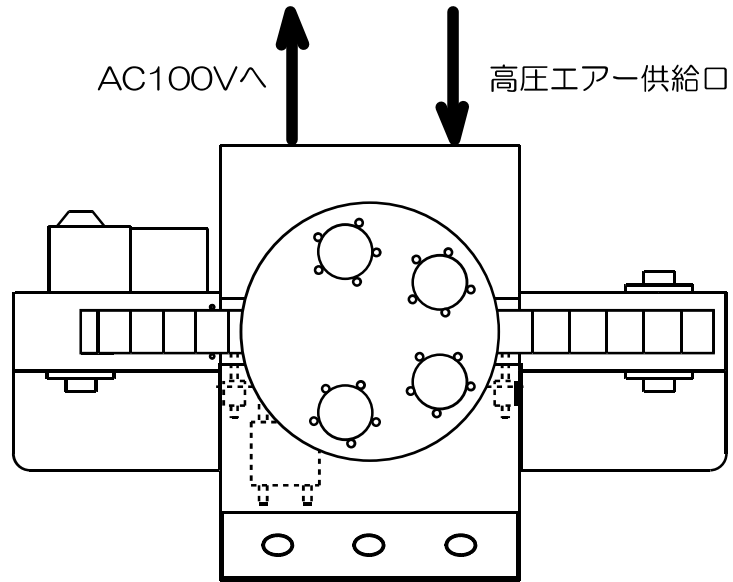
専用コンプレッサー
100V 750W

※製品改良のため予告なく仕様を変更する場合があります。

池田機械工業株式会社
<http://www.ikedakikai.co.jp>

TEL.023-695-6001 FAX.023-695-6002

〒999-3102 山形県上市市新金谷50-2



諸元表		
機種	MTS-200T	MTS-200TG
処理量	2,400個/時間	1,800個/時間
材質	本体 SUS304 (一部 A5052)	
本体寸法	870W × 570D × 740H	
動力	AC100V 300W 高圧エア-必要 常時0.7MPa 70 L/min以上	
適用キャップ	ツイストキャップ専用	
適用ピン寸法	外径 φ40~φ80 高さ 40mm~100mm	
機械重量	約 55 kg	

