

真空	真空	真空	真空
処理量 120個/H	処理量 350個/H	処理量 700個/H	処理量 1,000個/H

卓上真空 処理量 700個/H キャップ巻締機



海産物などの常温充填の商品でもビン内部を真空にすることで商品の酸化防止、劣化防止が期待できます。

商品の品質向上

正確な巻締トルクで品質向上

無段階で2N・m～7N・mの巻締トルク調整が可能です。

簡単操作

手入れ、手出しの簡易タイプです。操作がとても簡単です。



広口ビンの巻締に!



真空キャップ巻締機 MTC-700V

- ・オプション：専用架台SUS304製キャスター付 600W×600D×800H
- ・オプション：専用コンプレッサー 100V 750W

ビンにキャップを仮締めします

真空巻締ボックスにセットします

ボックス内を真空にします

【当社独自の巻締方式】
巻締めます

完了

様々なキャップ、ビンに対応

ツイストもスクリューもOK

塩麹、ジャム、ペースト、佃煮、はちみつなどのビン詰商品に最適

健康食品、医薬品などのビン

高さ150mmまで対応可能です

真空巻締ボックスの交換で品種換えが簡単です。

※広口ビンのみの対応です。

※王冠、PPキャップには非対応です。

機械仕様

処理量	700個/時間
材質	本体 SUS304 (一部A5052)
本体寸法	250W×440D×750H
動力	100V 300W 高圧エア必要 常時0.7MPa 推奨コンプレッサー 750W以上
トルク調整範囲	2N・m ~ 7N・m
設定真空圧	0 ~ -80kPa
適応ビン	外径φ40~φ80 高さ40mm~150mm 標準仕様：丸ビン、六角ビン 特殊仕様：要相談

※製品改良のため予告なく仕様を変更する場合があります。

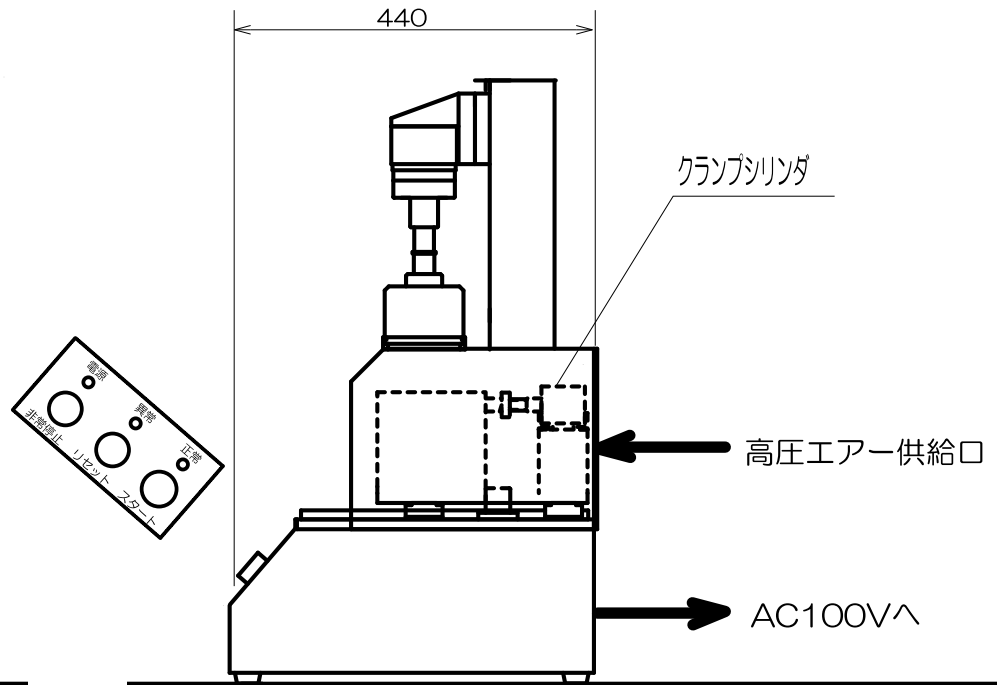
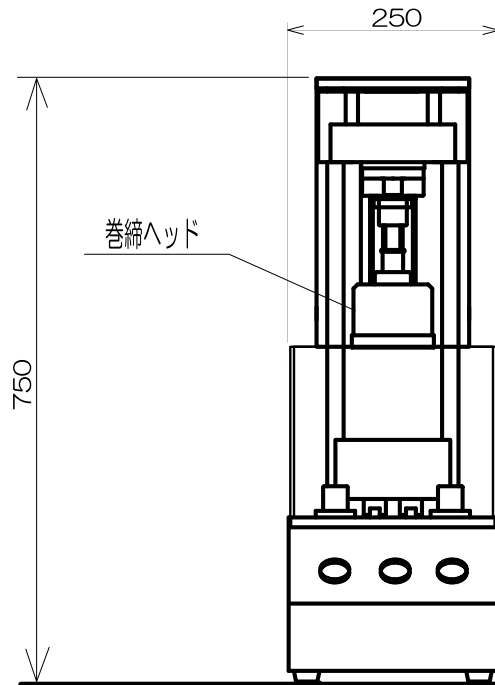
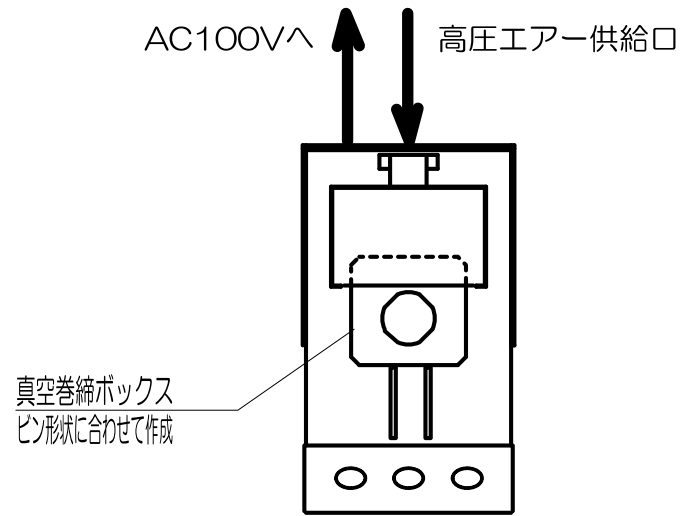
池田機械工業株式会社

<http://www.ikedakikai.co.jp>

TEL.023-695-4000

FAX.023-695-4001

〒990-2338 山形市蔵王松ヶ丘2丁目2-9



諸元表

処 理 量	700個/時間
材 質	本体 SUS304 (一部 A5052)
動 力	AC100V 300W 高圧エア-必要 常時0.70MPa
本体寸法	250W × 440D × 750H
機械重量	約 40 kg
トルク調整範囲	2 N・m ~ 7 N・m
適用ピン寸法	外径 φ40~φ80 高さ 40mm~150mm