

スタンダード 処理量 700個/H	スタンダード 処理量 1,200個/H	真空 処理量 350個/H	真空 処理量 1,000個/H
-------------------------	---------------------------	---------------------	-----------------------

# 卓上タイプ<sup>①</sup>処理量 700個/H キャップ巻締機



**当社独自の巻締方式**によりツイストキャップ、スクリューキャップを問わず確実な巻締が可能です。



## 商品の品質・生産性向上

### 正確な巻締トルクで品質向上

無段階で2N・m～7N・mの巻締トルク調整が可能です。

### 簡単操作

手入れ、手出しの簡易タイプです。操作がとても簡単です。



キャップ巻締機 MTC-700

- ・オプション：専用架台SUS304製キャスター付  
600W×600D×800H
- ・オプション：専用コンプレッサー  
100V 750W

※製品改良のため予告なく仕様を変更する場合があります。

## 様々なビン、キャップに対応

ツイストもスクリューもOK

塩麴、ジャム、ペースト、佃煮、はちみつなどのビン詰商品に最適

健康食品、医薬品などのビン

ヘッド、クランプの交換で品種換えが簡単です。

※広ロビンのみの対応です。  
※王冠、PPキャップには非対応です。



## 機械仕様

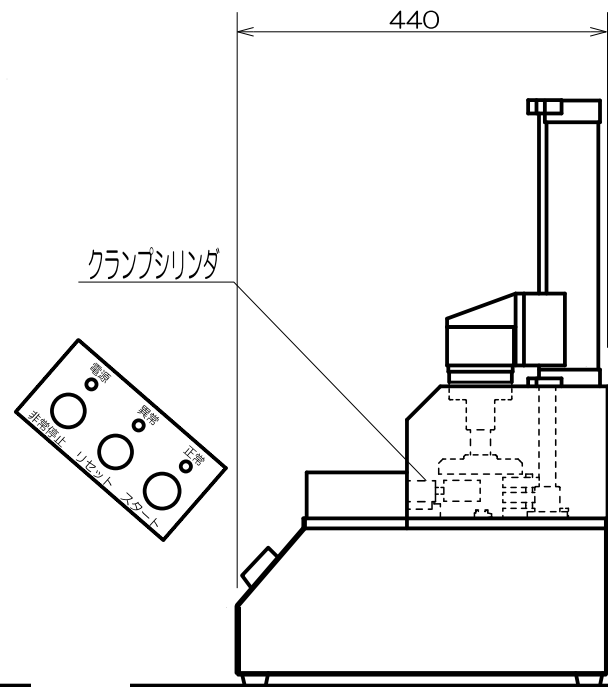
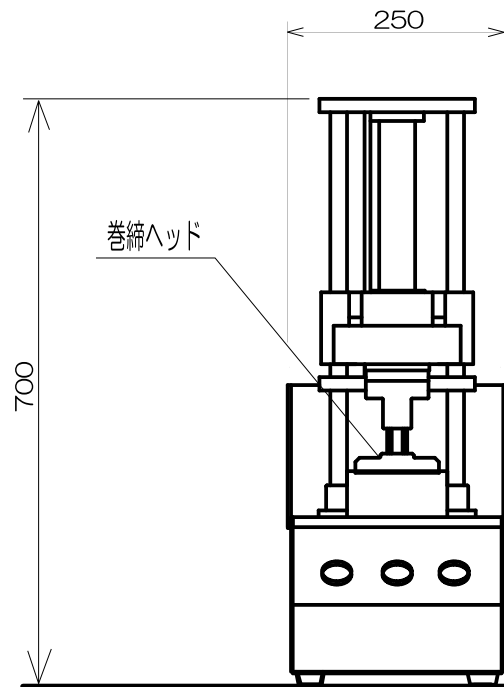
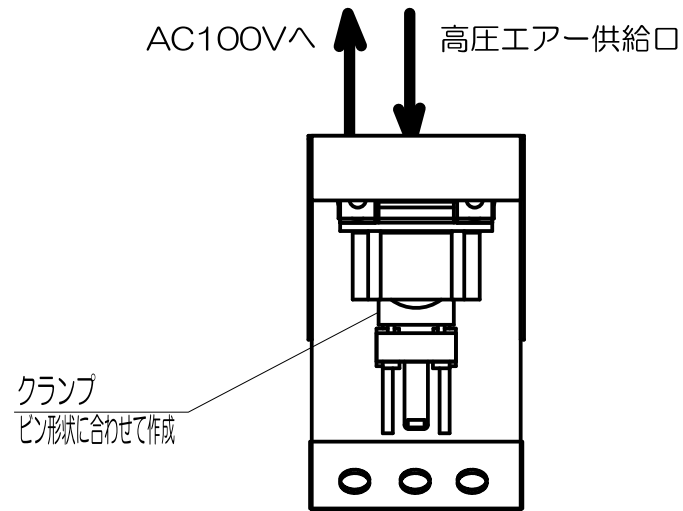
処理量	700個/時間
材質	本体 SUS304 (一部A5052)
本体寸法	250W×440D×700H
動力	100V 300W 高圧エア-必要 常時0.7MPa 推奨コンプレッサー 750W以上
トルク調整範囲	2N・m ~ 7N・m
適応ビン	外形φ50～φ100 高さ50mm～150mm 標準仕様：丸ビン、六角ビン 特殊仕様：要相談

池田機械工業株式会社  
<http://www.ikedakikai.co.jp>

TEL.023-695-4000

FAX.023-695-4001

〒990-2338 山形市蔵王松ヶ丘2丁目2-9



諸元表	
処理量	700個/時間
材質	本体 SUS304 (一部 A5052)
動力	AC100V 300W 高圧エア-必要 常時0.70MPa
本体寸法	250W × 440D × 700H
機械重量	約 40 kg
トルク調整範囲	2 N・m ~ 7 N・m
適用ピン寸法	外径 $\phi$ 50~ $\phi$ 100 高さ 50mm~150mm

高圧エア-供給口

AC100V $\wedge$