

卓上真空処理量 350個/H キャップ巻締機

スタンダード 処理量 700個/H	スタンダード 処理量 1,200個/H	真空 処理量 350個/H	真空 処理量 700個/H	真空 処理量 1,000個/H
-------------------------	---------------------------	---------------------	---------------------	-----------------------



海産物などの常温充填の商品でもビン内部を**真空**にすることで商品の**酸化防止、劣化防止**が期待できます。

商品の品質向上



正確な巻締トルクで品質向上

無段階で2N・m～7N・mの巻締トルク調整が可能です。

簡単操作

手入れ、手出しの簡易タイプです。操作がとても簡単です。



真空キャップ巻締機 MTC-350V

- ・オプション：専用架台SUS304製キャスター付
600W×600D×800H
- ・オプション：専用コンプレッサー
100V 750W

ビンにキャップを仮締めします

真空巻締ボックスにセットします

ボックス内を真空にします

【当社独自の巻締方式】
巻締めます

完了

様々なキャップ、ビンに対応

ツイストもスクリューもOK

塩麹、ジャム、ペースト、佃煮、はちみつなどのビン詰商品に最適

健康食品、医薬品などのビン

ヘッド、真空巻締ボックスの交換で品種換えが簡単です。

※広ロビンのみの対応です。
※王冠、PPキャップには非対応です。

機械仕様

処理量	350個/時間
材質	本体 SUS304 (一部A5052)
本体寸法	250W×440D×750H
動力	100V 300W 高圧エアー必要 常時0.7MPa 推奨コンプレッサー 750W以上
トルク調整範囲	2N・m ~ 7N・m
設定真空圧	0 ~ -80kPa
適応ビン	外径φ40~φ80 高さ40mm~100mm 標準仕様：丸ビン、六角ビン 特殊仕様：要相談

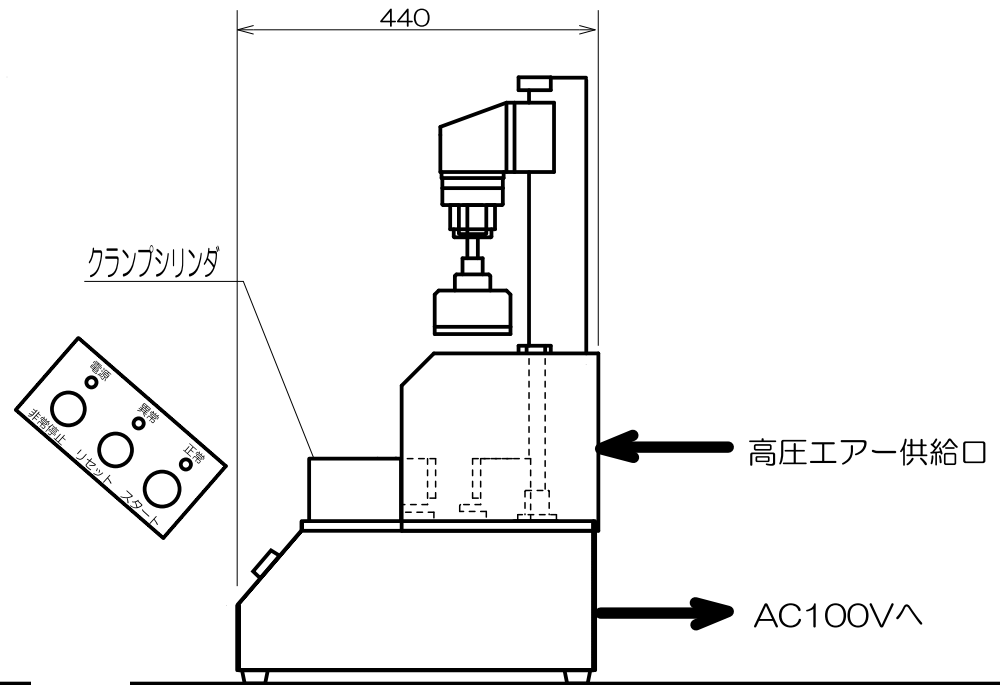
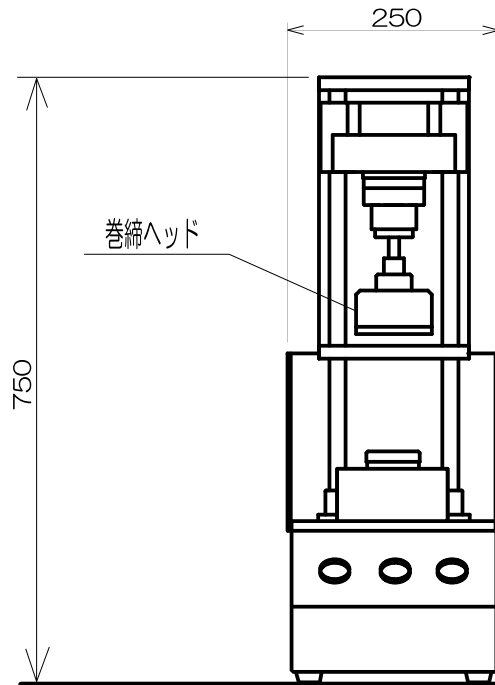
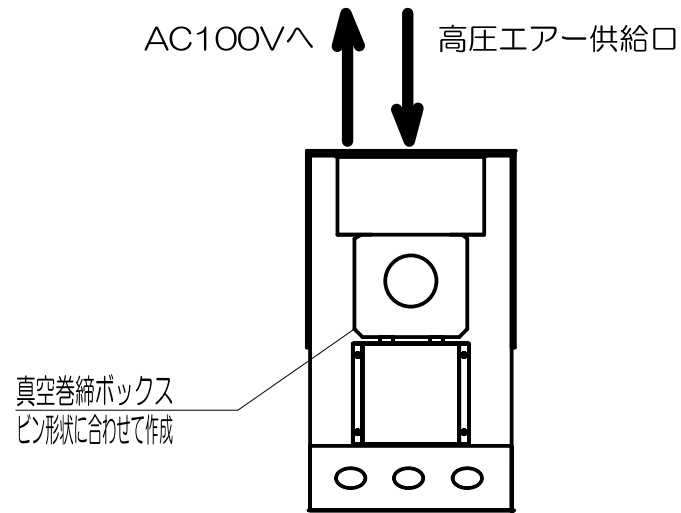
※製品改良のため予告なく仕様を変更する場合があります。

池田機械工業株式会社
<http://www.ikedakikai.co.jp>

TEL.023-695-4000

FAX.023-695-4001

〒990-2338 山形市蔵王松ヶ丘2丁目2-9



諸元表

処 理 量	350個/時間
材 質	本体 SUS304 (一部 A5052)
動 力	AC100V 300W 高圧エア-必要 常時0.70MPa
本体寸法	250W × 440D × 750H
機械重量	約 40 kg
トルク調整範囲	2 N・m ~ 7 N・m
適用ピン寸法	外径 φ40~φ80 高さ 40mm~100mm