



# 丸ビン専用卓上真空キャッパー MTC-1200MV

簡易コンベア付で大量生産に対応、キャップ供給機との連結で  
卓上真空キャッパーライン構築。最大能力、1時間当たり1,400個

海産物などの常温充填の商品でも  
ビン内部を真空にすることで商品の  
酸化・劣化防止が期待できます



卓上真空キャッパー MTC-1200MV

## 特長

- 丸ビン専用設計
- ツイストキャップもスクリューキャップも対応
- 簡易コンベア付で処理量・作業性が大幅にアップ
- 真空度は0～-80kPaの範囲で任意に設定可能
- 不良検出機能で真空不良、キャッピング不良を防止します
- キャップ供給機との連結で卓上真空キャッパーラインを構築



・オプション  
専用架台SUS304製  
キャスター付  
900W×600D×800H

・オプション  
専用コンプレッサー  
100V 750W  
780W×340×780H

ジャム

## 真空キャッパーの5大メリット

ペースト

佃煮

塩麴

医薬品

海産物

はちみつ

1

商品内部の  
酸化を防止

風味・鮮度を保ち、変色  
腐敗を防止します

2

密閉性の向上

内圧でキャップが  
吸いつくため密閉性が  
向上します

3

開栓トルクの向上

密閉性の向上で  
開栓トルクも向上します

4

バーजन性の保障

開栓してあるか目視で  
確認できます

5

生産工程の  
簡略化

■旧工程  
充填→仮締→脱気→本締→殺菌  
■新工程  
充填→真空巻締→殺菌

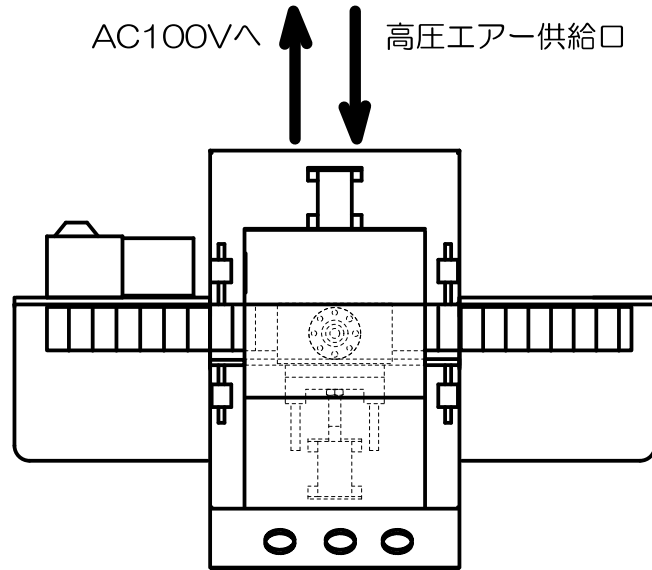
卓上キャップ供給機との連結で真空キャッパーラインに  
キャップ供給機 MTS-200T



池田機械工業株式会社



〒999-3102 山形県上山市新金谷50-2  
TEL.023-695-6001 FAX.023-695-6002  
<https://www.ikedakikai.co.jp>



諸元表	
最大能力	1,400個/時間 (条件により変わります)
材 質	本体 SUS304 (一部 A5052)
本体寸法	850W × 550D × 570H
動 力	AC100V 300W 高圧エア-必要 常時0.7MPa 70 L/min以上
トルク調整範囲	200 N・cm ~ 700 N・cm
設定真空圧	0 ~ -80kPa
適用ピン寸法	外径 $\phi$ 40~ $\phi$ 80 高さ 40mm~100mm 標準仕様: 丸ピンのみ
機械重量	約 50 kg

