



自立型タワー式キャップ供給機 MJS-500T / TG

(ガス置換機能付)

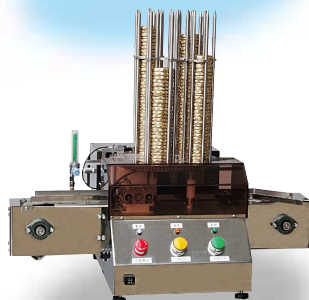
確実にキャップ供給。キャップの斜めかぶり
などのキャッピング不良を完全排除。



特長

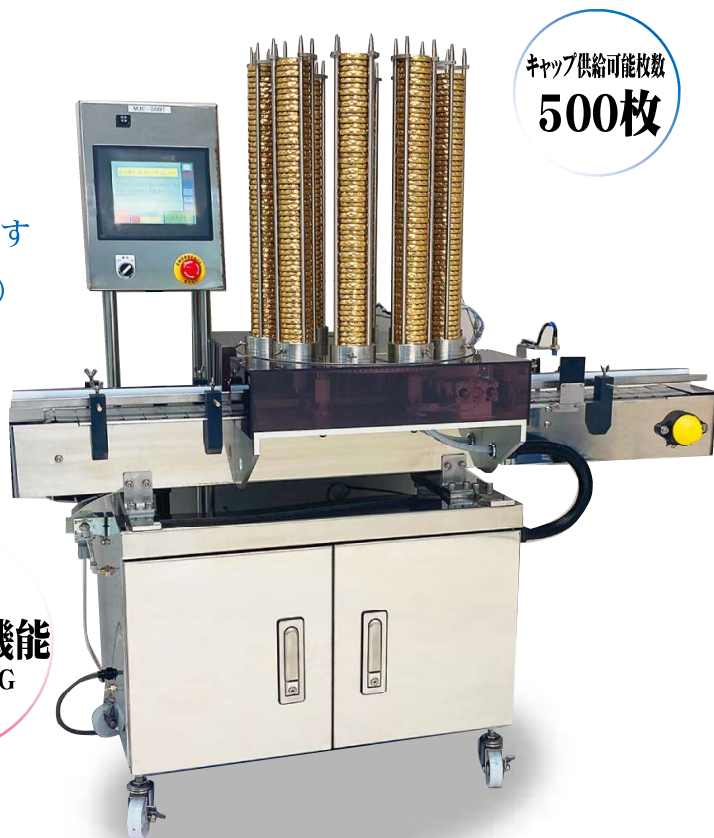
- キャップ供給の自動化で省力化
- 品種換えはアタッチメントの交換で対応可能
- キャップストック数は500枚、大量生産に対応します
- 弊社以外のキャッパーラインへ接続可能(要相談)
- キャッパーライン構築の際にご検討ください
- MJS-500TGはガス置換後、キャップ供給します
酸化防止、劣化防止が期待できます

卓上キャッパーには
卓上キャップ供給機を準備しております



卓上型キャップ供給機 MTS-200T

ガス置換機能
※MJS-500TG



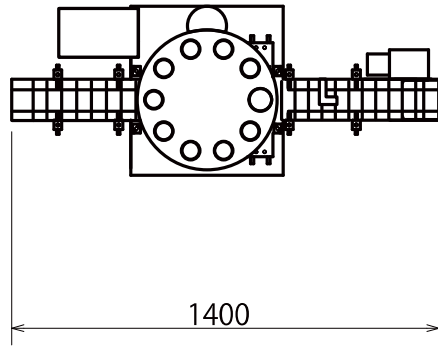
キャップ供給可能枚数
500枚

※予告なく仕様を変更する場合があります

池田機械工業株式会社



〒999-3102 山形県上山市新金谷50-2
TEL.023-695-6001 FAX.023-695-6002
<https://www.ikedakikai.co.jp>



諸元表		
機種	MJS-500T	MJS-500TG
処理量	2,400個/時間	1,500個/時間
材質	本体 SUS304 (一部 A5052)	
本体寸法	1,400W × 560D × 1,420H	
動力	AC100V 300W 高圧エア-必要 常時0.7MPa 50 L/min以上	
適用キャップ	ツイストキャップ専用	
適用ピン寸法	外径 φ40~φ80 高さ 40mm~100mm	
機械重量	約150 kg	

