

自立型ホッパー式ツイストキャップ供給機

MJS-1500H MJS-1800HB

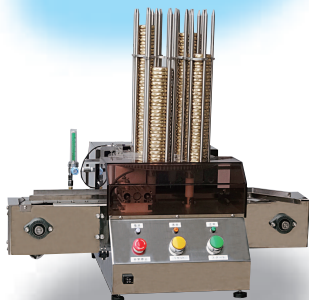
ツイストキャップをホッパーに投入後、表裏自動判別してキャップ供給。大幅な省力化を実現。



特長

- キャップ供給の自動化で省力化
- ホッパーにツイストキャップを投入後、自動判別してキャップ供給します
- 品種換えはアタッチメントの交換で対応可能
- 弊社以外のキャッパーラインへ接続可能(要相談)
- 自動キャッパーライン構築の際にご検討ください
- スクリューキャップにはMJS-1500HBSを準備しております

卓上キャッパーには
卓上キャップ供給機を準備しております



卓上キャップ供給機 MTS-200T

ツイストキャップ
専用機



MJS-1500H

※予告なく仕様を変更する場合があります



池田機械工業株式会社

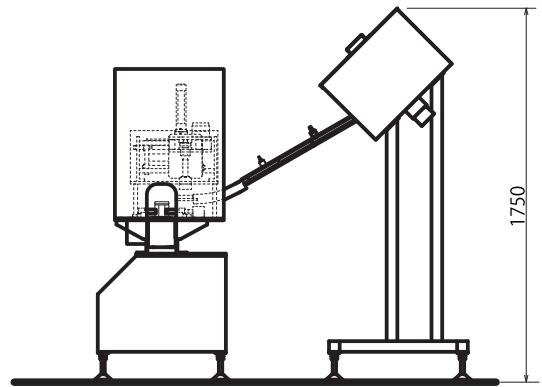
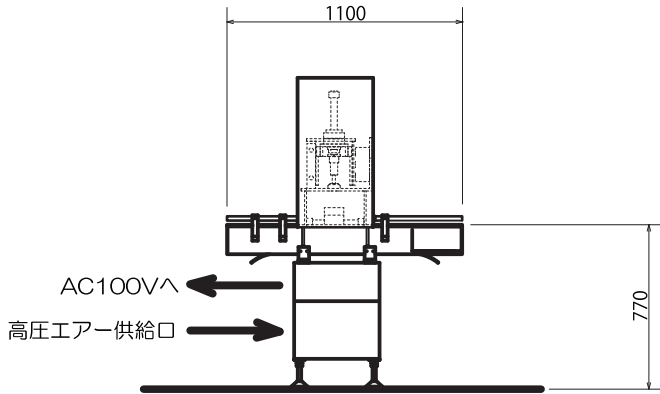
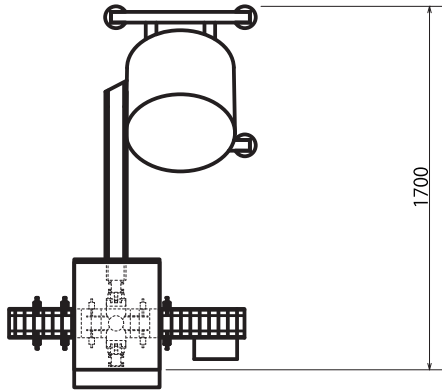


〒999-3102 山形県上山市新金谷50-2
TEL.023-695-6001 FAX.023-695-6002
<https://www.ikedakikai.co.jp>

キャップ供給機

スキッパー
SCIPPER
MJS-1500H

諸元表	
処理量	1,500個/時間
材質	本体 SUS304 (一部 A5052)
本体寸法	1,100W × 1,700D × 1,750H
動力	AC100V 500W 高圧エア-緩 約0.7MPa 160L/min以上
適用キャップ	ツイストキャップ専用 (Φ43~70)
適用ピン寸法	外径 φ40~φ80 高さ 40mm~100mm
機械重量	約150 kg



キャップ供給機

スキッパー
SCIPPER
MJS-1800HB

諸元表	
処理量	1,800個/時間
材質	本体 SUS304 (一部 A5052)
本体寸法	1,850W × 1,700D × 1,920H
動力	AC100V 500W 高圧エア-緩 約0.7MPa 160L/min以上
適用キャップ	ツイストキャップ専用 (Φ43~83)
適用ピン寸法	外径 φ40~φ90 高さ 40~110mm
機械重量	約180 kg

