

スタンダード	真空
処理量 1,800個/H	処理量 1,300個/H

連続 処理量 1,800個/H キャップ巻締機



当社独自の巻締方式によりツイストキャップ、スクリューキャップを問わず確実な巻締が可能です。

商品の生産性・品質向上

生産性向上

コンベア、ターンテーブル付で色々なラインとの組み合わせが可能、生産性向上が期待できます。

正確な巻締トルクで品質向上

無段階で2N・m～7N・mの巻締トルク調整が可能です。

様々なキャップ、ビンに対応

ツイストもスクリューもOK

塩麹、ジャム、ペースト、佃煮、はちみつなどのビン詰商品に最適

健康食品、医薬品などのビン（プラスチックボトルなど）

ヘッド、クランプの交換で品種換えが簡単です。

※広ロビンのみの対応です。
※王冠、PPキャップには非対応です。



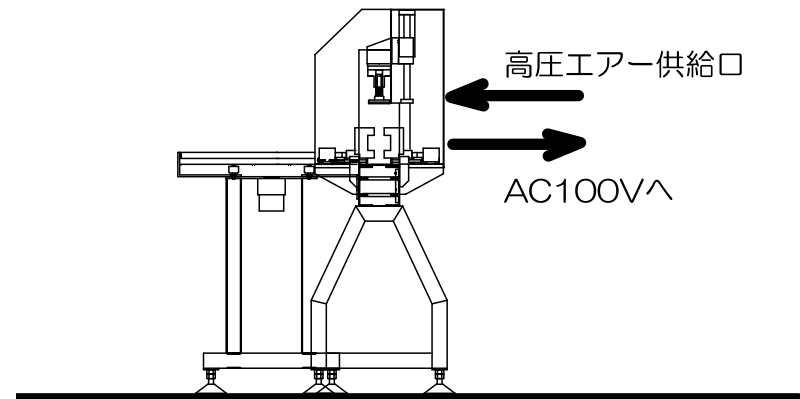
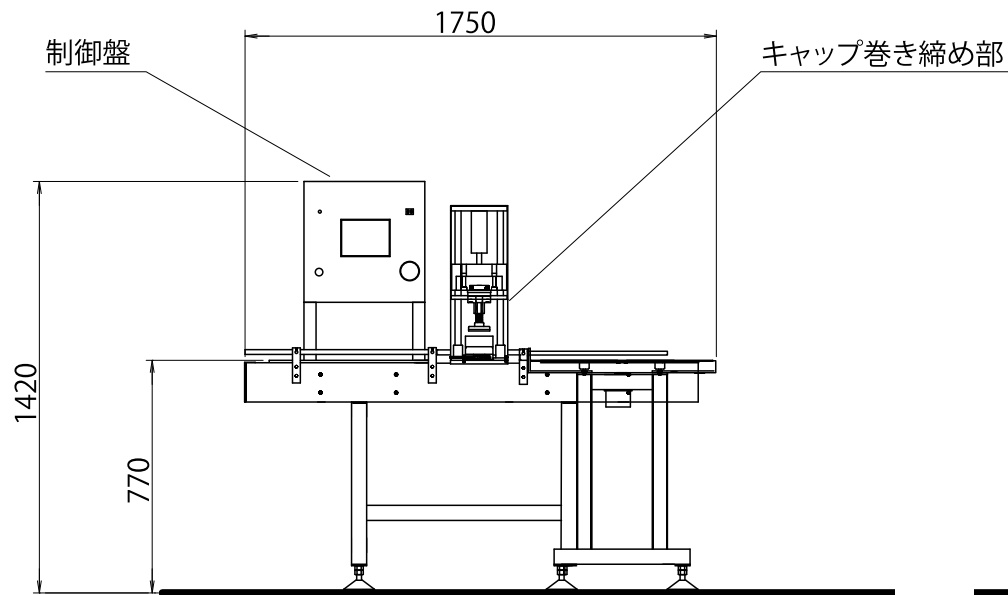
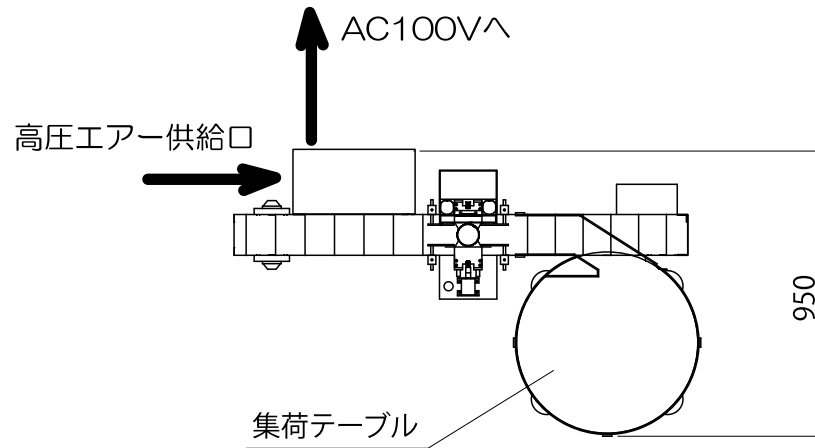
機械仕様	
処理量	1,800個/時間
材質	本体 SUS304 (一部A5052)
本体寸法	1,750W×950D×1420H
動力	100V 500W 高圧エア-必要 常時0.7MPa 推奨コンプレッサー 1.5kW以上
トルク調整範囲	2N・m ~ 7N・m
適応ビン	外形φ50～φ120 高さ50mm～150mm 標準仕様：丸ビン、六角ビン 特殊仕様：要相談

※製品改良のため予告なく仕様を変更する場合があります。

池田機械工業株式会社
http://www.ikedakikai.co.jp

TEL.023-695-6001 FAX.023-695-6002

〒999-3102 山形県上山市新金谷50-2



諸元表

処 理 量	1,800個/時間(-50kPa)
材 質	本体 SUS304 (一部 A5052)
本体寸法	1,750W × 950D × 1,420H
動 力	AC100V 500W 高圧エア-必要 常時0.7MPa 70L/min以上
トルク調整範囲	2 N・m ~ 7 N・m
適用ピン寸法	外径 ϕ 50~ ϕ 120 高さ 50mm~150mm
機械重量	約 120 kg