

スタンダード 処理量 1,800個/H	真空 処理量 1,300個/H
---------------------------	-----------------------

真空 処理量 1,300個/H

連続キャップ巻締機



海産物などの常温充填の商品でもビン内部を**真空**にすることで商品の**酸化防止、劣化防止**が期待できます。

商品の生産性・品質向上

生産性向上

コンベア、ターンテーブル付で色々なラインとの組み合わせが可能。生産性向上が期待できます。

正確な巻締トルクで品質向上

無段階で2N・m～7N・mの巻締トルク調整が可能です。

様々なキャップ、ビンに対応

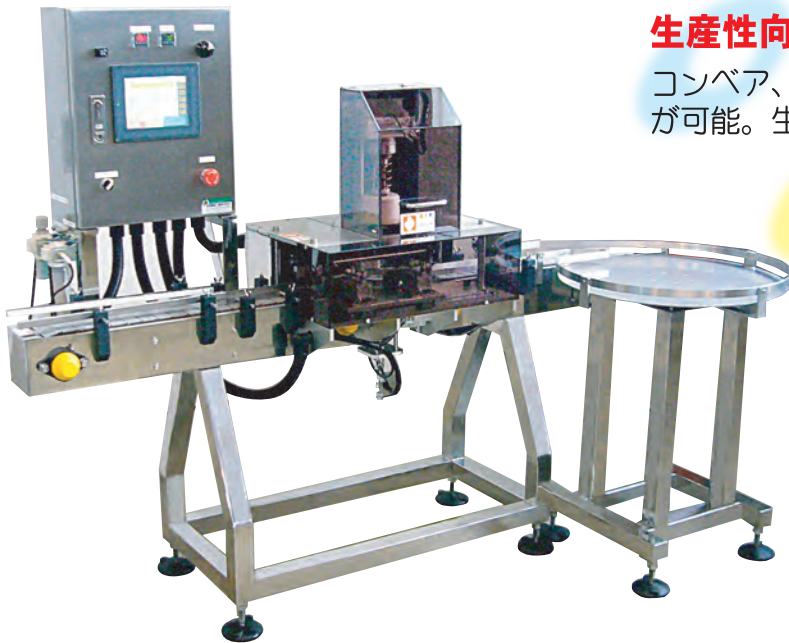
スクリューもツイストもOK

塩麹、ジャム、ペースト、佃煮、はちみつなどのビン詰商品に最適

健康食品、医薬品などのビン

真空ボックスの交換で品種換えが簡単です。

※広口ビンのみ対応です。
※王冠、PPキャップには非対応です。



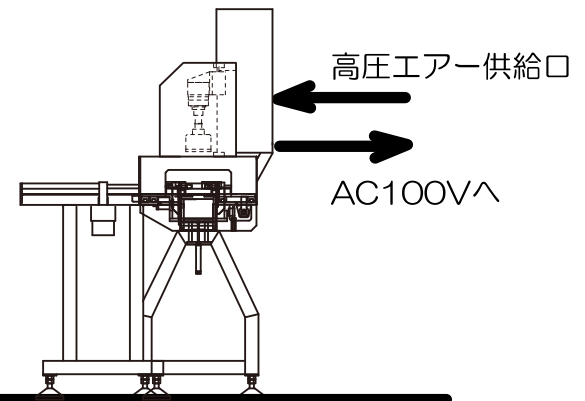
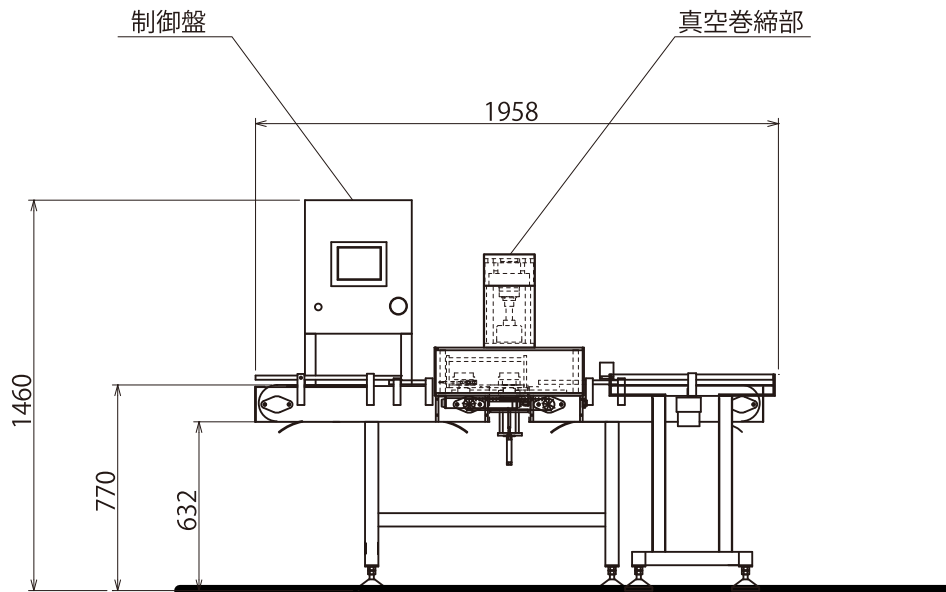
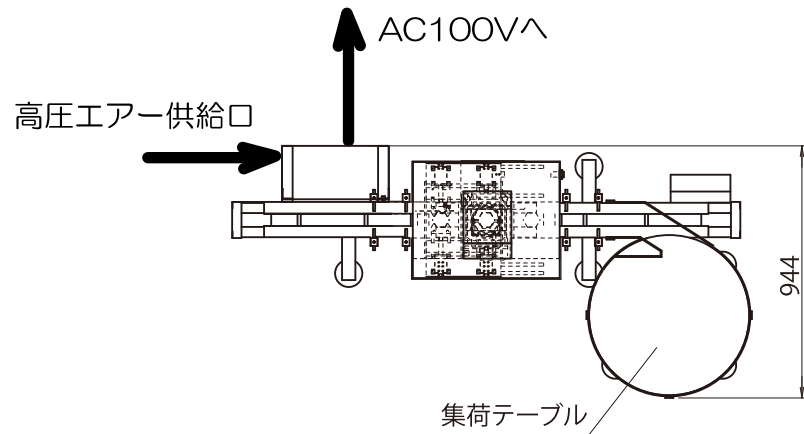
機械仕様	
処理量	1,300個/時間
材質	本体 SUS304 (一部A5052)
本体寸法	1,958W×944D×1460H
動力	100V 500W 高圧エアー必要 常時0.7MPa 推奨コンプレッサー 1.5kW以上
トルク調整範囲	2N・m ～ 7N・m
設定真空圧	0 ～ -80kPa
適応ビン	外形φ40～φ80 高さ50mm～90mm 標準仕様：丸ビン、六角ビン 特殊仕様：要相談

※製品改良のため予告なく仕様を変更する場合があります。

池田機械工業株式会社
http://www.ikedakikai.co.jp

TEL.023-695-4000 FAX.023-695-4001

〒990-2338 山形市蔵王松ヶ丘2丁目2-9



諸元表

処 理 量	1,300個/時間(-50kPa)
材 質	本体 SUS304 (一部 A5052)
動 力	AC100V 500W 高圧エア-必要 常時0.70MPa
本体寸法	1958W × 944D × 1460H
機械重量	約 120 kg
トルク調整範囲	2 N・m ~ 7 N・m
適用ピン寸法	外径 ϕ 40~ ϕ 80 高さ 50mm~90mm